

## AXIS M3011 Fixed Dome Network Camera

Soluzione per la videosorveglianza ultra-discreta montabile a incasso.



- > Telecamera di rete a cupola fissa con design ultra-discreto
- > Progressive Scan
- > Possibilità di gestire più flussi H.264
- > Facile da installare
- > Power over Ethernet

AXIS M3011 Fixed Dome Network Camera vanta uno straordinario design innovativo progettato appositamente per semplificare il montaggio a incasso su controsoffitti. Rappresenta una soluzione efficace e discreta per la videosorveglianza di punti vendita, banche e uffici.

Oltre ad avere un design a cupola fisso ultra-discreto, la telecamera AXIS M3011 ha una larghezza di appena 9 cm e sporge di appena 3 cm dal soffitto dopo il montaggio. L'anello di copertura è disponibile in una vasta gamma di colori adatti a ogni tipologia di ambiente.

AXIS M3011 ha una configurazione innovativa che ne consente il montaggio rapido e agevole sui controsoffitti. Il supporto per Power over Ethernet (IEEE 802.3af) consente di alimentare le telecamere direttamente dalla rete, eliminando così la necessità di usare cavi di alimentazione e abbattendo i costi di installazione.

La tecnologia Progressive Scan incorporata nella telecamera consente di ottenere immagini degli oggetti in movimento alla massima risoluzione disponibile e senza distorsioni.

La telecamera è inoltre in grado di gestire più flussi video H.264 e Motion JPEG, sia alla massima velocità di trasmissione in fotogrammi che a velocità personalizzate, adatte a requisiti specifici di qualità e limiti di larghezza di banda. La telecamera supporta infine anche il formato MPEG-4 Parte 2 precedente.

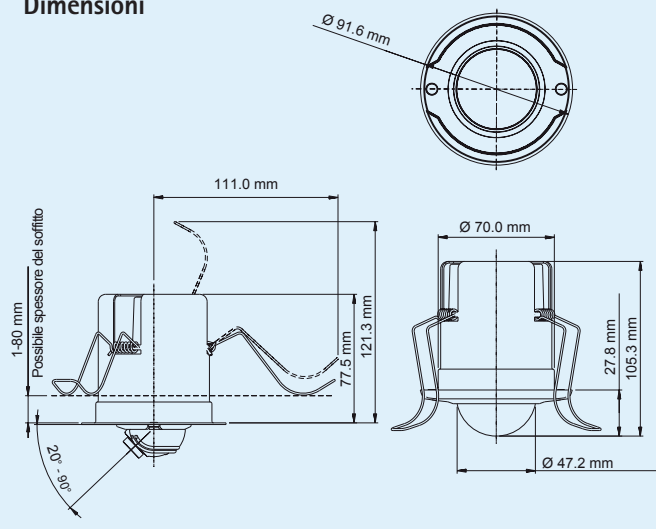


## Specifiche tecniche – AXIS M3011 Fixed Dome Network Camera

|  |   |   |  |
|--|---|---|--|
| <b>Telecamera</b>                              |   | <b>Rete</b>   |  |
| <b>Sensore immagini</b>                        | CMOS 1/4" Progressive Scan RGB VGA  | <b>Sicurezza</b>  | Protezione mediante password, filtri per indirizzi IP, crittografia HTTPS, digest authentication, registro degli accessi utente  |
| <b>Obiettivo</b>                               | 3,0 mm, F2.0, diaframma fisso<br>Angolo di visualizzazione, orizzontale: 66°  | <b>Protocolli supportati</b>                            | IPv4/v6, HTTP, HTTPS, QoS Layer 3 DiffServ, FTP, SMTP, Bonjour, UPnP, SNMPv1/v2c/v3 (MIB-II), DNS, DynDNS, NTP, RTSP, RTP, TCP, UDP, IGMP, RTCP, ICMP, DHCP, ARP, SOCKS  |
| <b>Illuminazione minima</b>                    | 1 lux, F2.0   | <b>Integrazione di sistemi</b>                          |  |
| <b>Durata otturazione</b>                      | Da 1/5000 s a 1/4 s   | <b>Interfacce per la programmazione di applicazioni</b> | API aperte per l'integrazione di software, compreso VAPIX® di Axis Communications scaricabile dal sito Web <a href="http://www.axis.com">www.axis.com</a>  |
| <b>Video</b>                                   |   | <b>Tecnologia IV</b>                                    | Motion Detection, allarme anti-manomissione attivo   |
| <b>Compressione video</b>                      | H.264<br>Motion JPEG<br>MPEG-4 Parte 2 (ISO/IEC 14496-2)  | <b>Attivazioni allarmi</b>                              | Tecnologia IV  |
| <b>Risoluzioni</b>                             | Da 640x480 a 160x120  | <b>Eventi allarmi</b>                                   | Caricamento dei file tramite FTP, HTTP ed e-mail<br>Invio di notifiche tramite e-mail, HTTP e TCP  |
| <b>Velocità di trasmissione H.264</b>          | 30 fps a tutte le risoluzioni   | <b>Buffer video</b>                                     | 16 MB per immagini pre- e post-allarme   |
| <b>Velocità di trasmissione Motion JPEG</b>    | 30 fps a tutte le risoluzioni   | <b>Caratteristiche generali</b>                         |  |
| <b>Velocità di trasmissione MPEG-4 Parte 2</b> | 30 fps a tutte le risoluzioni   | <b>Custodia</b>   | Acciaio e plastica   |
| <b>Streaming video</b>                         | Possibilità di gestire più flussi H.264, Motion JPEG e MPEG-4 Parte 2<br>H.264/MPEG-4 Parte 2: 1 flusso a velocità di trasmissione in fotogrammi e risoluzione massime<br>Motion JPEG: 2 flussi configurati singolarmente a velocità di trasmissione in fotogrammi e risoluzione massime<br>Più flussi in uno dei due formati di compressione se la velocità di trasmissione in fotogrammi/la risoluzione sono identiche o limitate<br>Velocità di riproduzione e larghezza di banda regolabili<br>VBR/CBR H.264 e MPEG-4 Parte 2 | <b>Processori e memoria</b>                             | ARTPEC-B, RAM da 64 MB, memoria Flash da 32 MB   |
| <b>Impostazioni immagini</b>                   | Opzioni di configurazione per compressione, colore, luminosità, contrasto, bilanciamento del bianco, controllo dell'esposizione, area di esposizione, compensazione della retroilluminazione, sintonizzazione precisa in condizioni di scarsa illuminazione e rotazione.<br>Sovrapposizione di testo su immagini<br>Privacy mask  | <b>Alimentazione</b>                                    | Power over Ethernet IEEE 802.3af, Classe 1   |
|  |   | <b>Connettori</b>                                       | RJ-45 10BASE-T/100BASE-TX PoE  |
|  |   | <b>Condizioni di funzionamento</b>                      | Da 0 a 50°C<br>Umidità relativa: 20 – 80%, (senza condensa)  |
|  |   | <b>Certificazioni</b>                                   | EN 55022 Classe B, EN 61000-3-2, EN 61000-3-3, EN 55024, FCC Parte 15 Sottosezione B Classe B, ICES-003 Classe B, VCCI Classe B, C-tick AS/NZS CISPR 22, MIC Classe B, EN 60950-1  |
|  |   | <b>Peso</b>   | 260 g  |
|  |   | <b>Accessori inclusi</b>                                | Midspan PoE (Power over Ethernet) a 1 porta comprensivo di cavo di alimentazione, guida all'installazione, CD con utility di installazione, software di registrazione e Guida per l'utente, licenza per 1 decodificatore Windows |

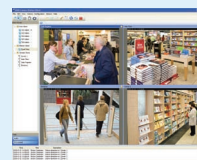
Per ulteriori informazioni, visitare il sito Web [www.axis.com](http://www.axis.com)

### Dimensioni



### Accessori opzionali

Anelli di copertura disponibili in vari colori



Per informazioni su AXIS Camera Station e i software di gestione video sviluppati dai partner ADP di Axis, visitare la pagina Web [www.axis.com/products/video/software/](http://www.axis.com/products/video/software/)